

Gaat S1000D meer structuur bieden?

AMC Seminar 2018

Verebus Engineering

Linking knowledge to people's use

Even voorstellen...

- André Römer
- Sr. Consultant ILS / Assetmanagement



CV:

- HTS Werktuigbouwkunde
- Kwaliteit en procesverbetering
- 2008-2016 Marinebedrijf Engineering
- Documentatiebeheer en inbouwvolgorde Onderzeeboten
- Verebus: ILS Manager/Engineer/Trainer

Wat is S1000D?



Kenmerken:

- Documentatie als losse DataModules in XML
- Opgeslagen in een Common Source DataBase (een grote verzameling datamodules)
- Documentatie gekoppeld aan een configuratie

Voordelen:

- Single source: hergebruik / altijd de laatste (juiste) versie
- Veel mogelijkheden met digitale publicatiemediã (hotspots, video)
- Structuur voor samenwerken

Nadelen:

- Zeer uitgebreid model
- Onbekendheid

ILS-specificaties van ASD / AIA



S1000D  Documentatie

S5000F  Feedback

S2000M  Materiaal

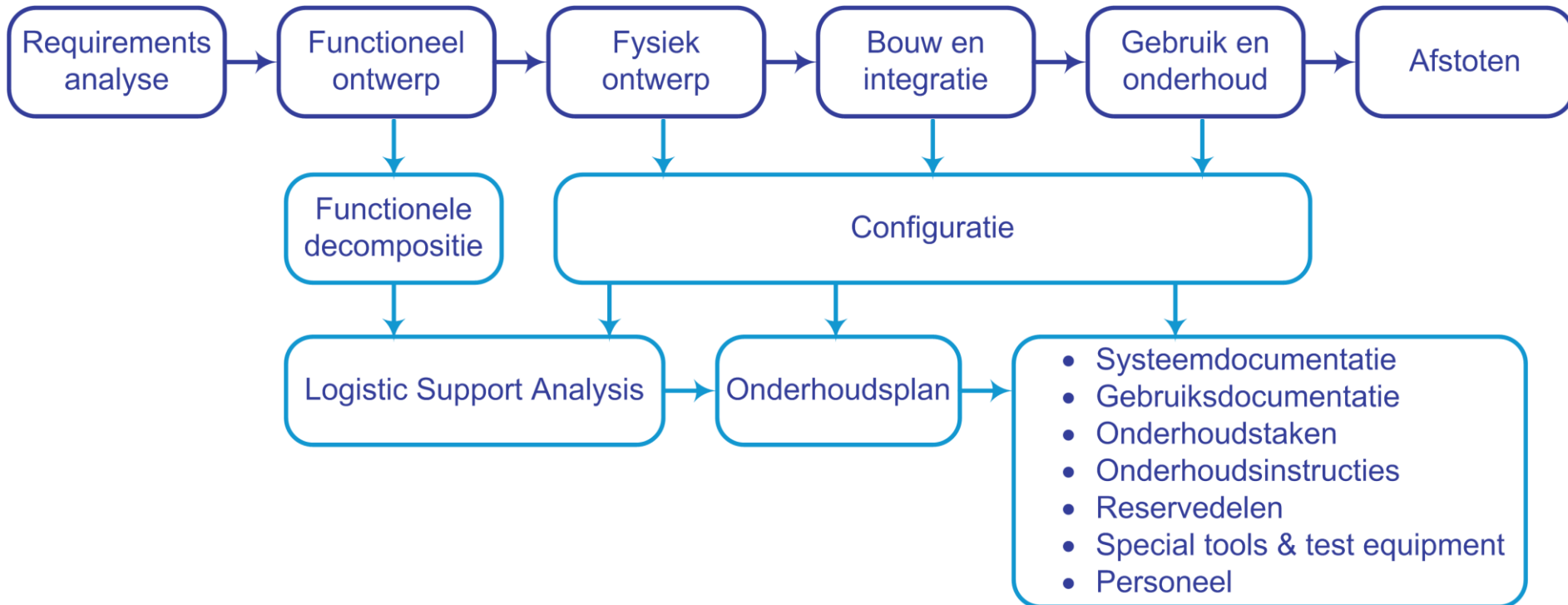
S6000T  Training

S3000L  Logistic Support Analysis

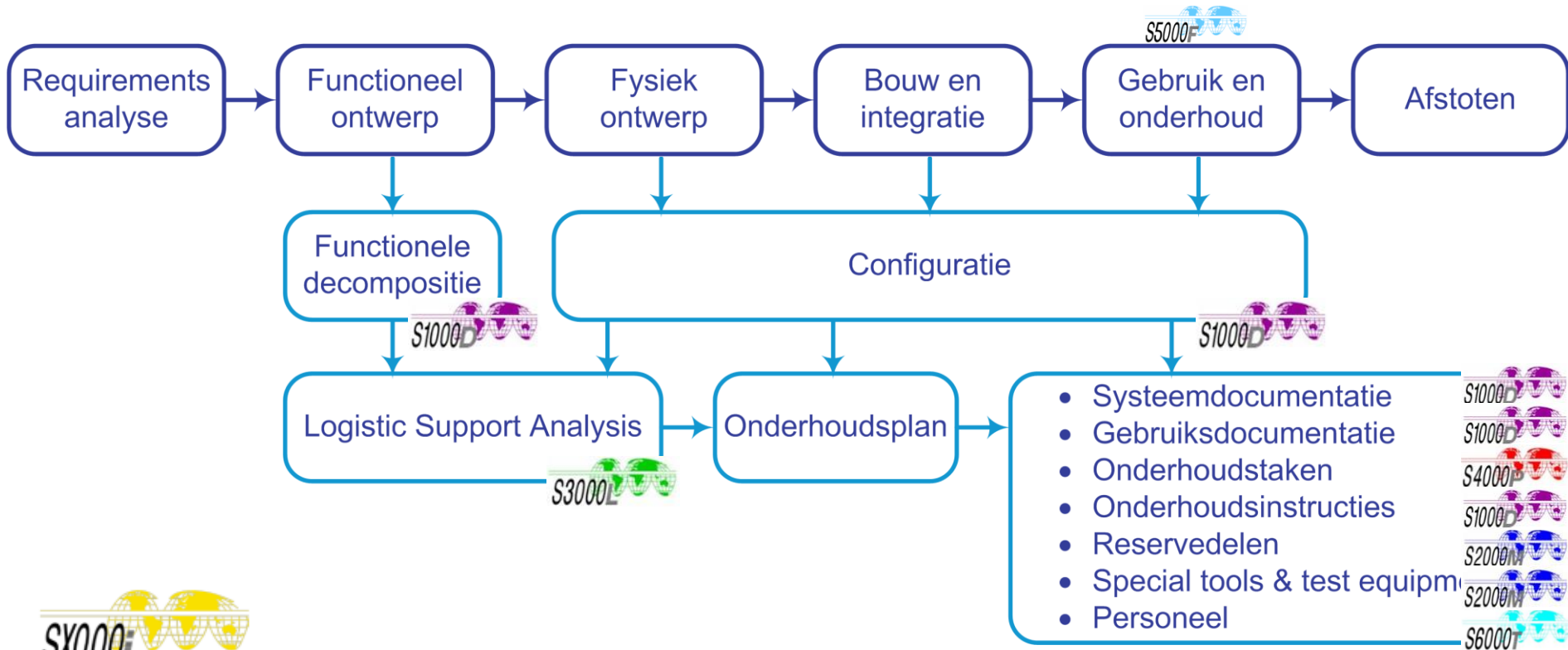
S4000P  Preventief Onderhoud

SX000I  Gebruik van de S-specificaties

Levenscyclus



Levenscyclus



Vergelijking met



Vergelijking met





Aantal DM's:

- Klein

Configuratie:

- Op hoofdlijnen

Documentatie:

- Summiere bouwbeschrijving

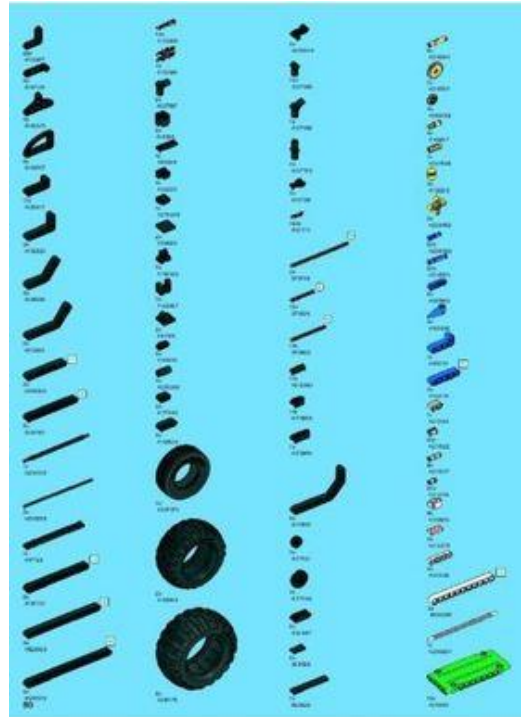
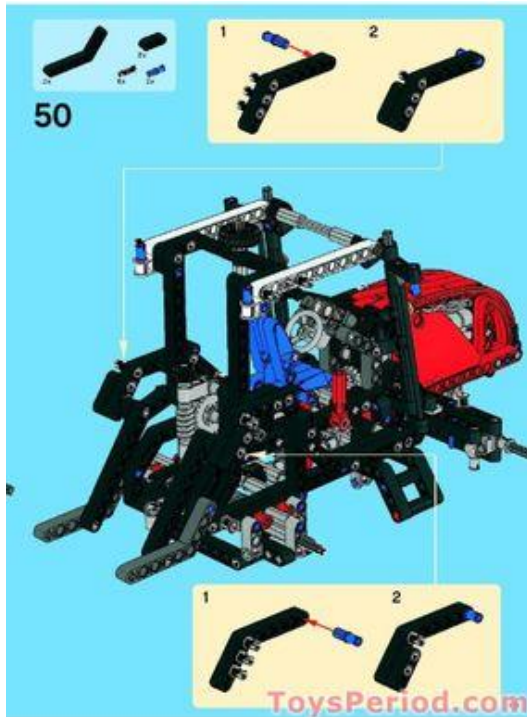
- Groot

- In detail

- Uitgebreide bouwbeschrijving en stuklijst



- Bouwbeschrijving en stuklijst



Hergebruik van Data Modules

Eenvoudig op te nemen in een nieuw project:

- Kleur
- Vorm
- Functie

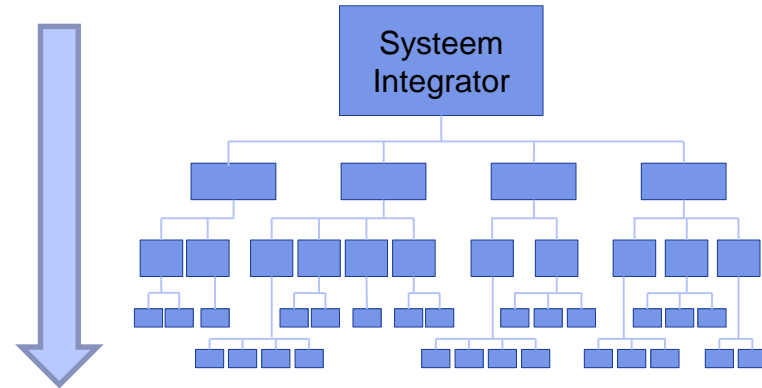


**De beschrijving wijzigt niet,
de plaats van het onderdeel wel**

Hoe biedt S1000D structuur?

- S1000D beschrijft het vastleggen van informatie op een gestructureerde wijze
- Business rules – BREX
- Data Module Requirements List – DMRL
- Standard Numbering System – SNS

Complexere configuratie,
Meer informatieoverdracht,
Meer structuur benodigd



Afspraken vastleggen in de Business Rules (BREX):

- Afspraken tussen de System Integrator en de leveranciers (intern/extern)
- Afspraken worden gedetailleerder gedurende de fasen van het project

- Welke versie van S1000D?

Duplo / Lego City / Lego Technic

- De versie bepaalt het gebruikte schema
- Het schema bepaalt de detaillering van de documentatie



Informatie vastleggen in de Data Modules (DMRL)

Configuratie vastleggen in het Standard Numbering System (SNS)

Hartelijk dank voor uw aandacht



- Vragen?

